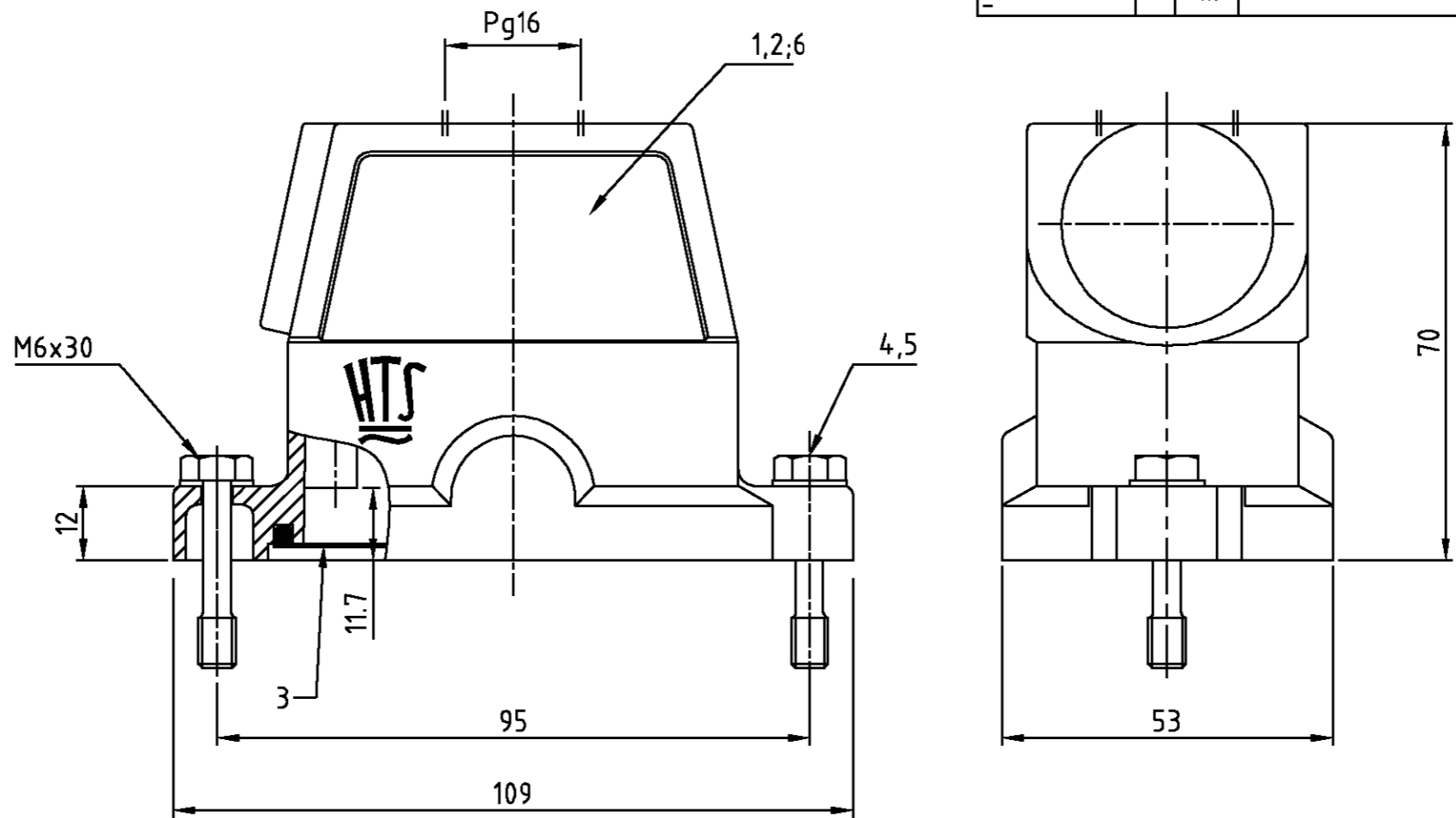


LOC	DIST	REVISIONS				
A1	-	ÄNDERUNGEN				
PROJEKT NR.:		P	LTR	DATE	DWN	APVD
-		A4	PN 0-1 neu/new; EGD0-0374-03	14.10.03	SR	SM
DESCRIPTION		BESCHREIBUNG				



Notes:

- ① Material: Housing: aluminium diecasting alloy  
 Seals: Neoprene
- ② Surface: - aluminiumoxid + Varnish black  
 - grey
- ③ Varnish on the inside not necessarily

Bemerkungen:

- ① Material: Gehäuse: Alu-Druckguß-Legierung  
 Dichtung: Neoprene
- ② Oberfläche: - Aluminiumoxid + Lackierung schwarz  
 - grau
- ③ Lackierung im Gehäuseinnere ist nicht notwendig

1			Steckergehäuse HIP-K/hood	aluminium/ALU	Aluminiumoxid	black/schwarz	6	Sonder-Logo; ohne PG-Gewinde
2	2	2	Scheibe/pane	V2A/stainless steel	blank/even		5	B6,4
2	2	2	Befestigungsschraube/fixing screw	V2A/stainless steel	blank/even		4	M6x30
1	1	1	Dichtung/seal	Neoprene		black/schwarz	3	
	1		Steckergehäuse HIP-K/hood	aluminium/ALU	Aluminiumoxid	black/schwarz	2	
		1	Steckergehäuse HIP/hood	aluminium/ALU		grey/grau	1	
0-1	2-5	1-5	DESCRIPTION/BENENNUNG	MATERIAL	SURFACE/OBERFLÄCHE	COLOR/FARBE	ITEM No.	BEMERKUNGEN

HIP-K.10/24.ST.WE HIP-K.10/24.STO.1.16.G HIP.10/24.STO.1.16.G	DESCRIPTION	THIS DRAWING IS A CONTROLLED DOCUMENT FOR AMP INCORPORATED. IT IS SUBJECT TO CHANGE AND THE CONTROLLING ENGINEERING ORGANIZATION SHOULD BE CONTACTED FOR THE LATEST REVISION. DIESE ZEICHNUNG/SKIZZE WIRD DURCH AMP INCORPORATED KONTROLLIERT. ÄNDERUNGEN, DIE DEM TECHNISCHEN FORTSCHRITT DIENEN, SIND VORBEHALTEN. DEN JEWILS LETZTGÜLTIGEN ÄNDERUNGSSTAND ERFAHREN SIE AUF ANFRAGE.		DWN Schneider 18.03.02	HTS Elektrotechnik 53819 Neunkirchen, Germany	
		DIMENSIONS: DIMENSIONEN: mm	TOLERANCES UNLESS OTHERWISE SPECIFIED: ALLGEMEINTOLERANZEN	CHK Schweiger 18.03.02		
		MATERIAL	FINISH / OBERFLÄCHE / FARBE	APVD -		
		n. ISO 8015 n. ISO 2768 - mH - E n. DIN 16901 - 140 0 PLC # 1 PLC # 2 PLC # 3 PLC # ANGLES / WINKEL # FINISH / OBERFLÄCHE / FARBE		PRODUCT SPEC PRODUKTSPEZ. APPLICATION SPEC VERARBEITUNGSSPEZ.		
NAME HOOD Steckergehäuse HIP.10/24.STO.1.16.G		SIZE A3	CAGE CODE 00779	DRAWING NO ZEICHNUNGS-NR. C=1102644	RESTRICTED TO NUR FUER -	
CUSTOMER DRAWING		/KUNDENZEICHNUNG		MASSSTAB 1:1	BLATT 1 OF 1	REV A4